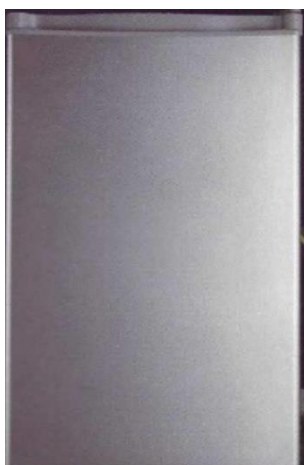


# aiwa

JAPAN est1951

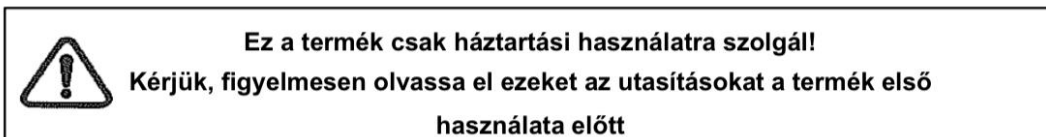
## Használati útmutató

**Fagyasztó L0-23105 - L023107- L023108**



## TARTALOMJEGYZÉK

Fontos biztonsági utasítás	1
Szerkezet illusztráció	4
Szállítás és kezelés Beszerelés	4
Teszt	5
Hőmérséklet-szabályozás	5
Az élelmiszerek tárolása Kiolvasztás	5
Általános ápolási és karbantartási utasítások	6
Ajtó hátramenete	6
Hibaelhárítás	7
Műszaki adatok	10



### FONTOS BIZTONSÁGI UTASÍTÁSOK

1. Ezt a készüléket 8 éves vagy annál idősebb gyermekek, valamint csökkent fizikai, érzékszervi vagy szellemi képességekkel vagy tapasztalat és ismeretek hiányával rendelkező személyek használhatják, ha felügyeletet vagy utasítást kaptak a készülék biztonságos használatával kapcsolatban, és megértik az ezzel járó veszélyeket. Gyermekek nem játszhatnak a készülékkel. A tisztítást és a felhasználó karbantartását gyermekek felügyelet nélkül nem végezhetik.

2. Ezt a készüléket háztartási és hasonló alkalmazásokban való használatra szánják, például: - Személyzeti konyhák üzletekben, irodákban és egyéb munkakörnyezetben - Parasztházak és ügyfelek által szállodákban, motelekben és más lakókörnyezetben - Bed and breakfast típusú környezetek - Vendéglátás és hasonló nem kiskereskedelmi alkalmazások

3. Figyelmeztetés: Ne használjon mechanikus eszközöket vagy más eszközt a leolvasztási folyamat felgyorsítására, kivéve a gyártó által ajánlottakat.

4. Figyelem: A gyártó által ajánlott elemeken kívül NE használjon elektromos készüléket az egységekben. Ez a termék csak háztartási használatra szolgál! Kérjük, figyelmesen olvassa el ezeket az utasításokat a termék első használatára előtt

5. Figyelmeztetés: Soha ne próbálja meg használni ezt a készüléket olyan alkalmazásokhoz vagy olyan módon, amely nem szerepel az utasításban, különben súlyos veszélyek léphetnek fel.

6. Figyelem: ha a tápkábel sérült, vagy ha a készülék hibásan működik, vagy bármilyen módon megsérült, kérjük, küldje vissza a készüléket a gyártónak, hivatalos szervizképviseelőjének vagy hasonlóan képzett személyeknek vizsgálat, javítás vagy beállítás a veszély elkerülése érdekében.

7. FIGYELMEZTETÉS: A szellőzőnyílásokat a készülék burkolatában vagy a beépített szerkezetben tartsa távol az akadályoktól.

8. FIGYELMEZTETÉS: Ne sértse meg a hűtőközeg körét.

9. FIGYELMEZTETÉS: Ne használjon elektromos készülékeket a készülék élelmiszer-tároló rekeszeiben, kivéve, ha azok a gyártó által ajánlott típusúak.

10. Ne használja a készüléket poros környezetben, robbanásveszélyes és gyúlékony légkörben (gyúlékony gázok, gőzök, szerves oldószerek gőzei stb.)

11. Ne tároljon robbanásveszélyes anyagokat, például aeroszolos dobozokat gyúlékony anyaggalhajtóanyag ebben a készülékben. 12. Ne öntsön vizet közvetlenül a fagyasztóba, mert ez a szigetelés csökkenését és a maró hatást okozhatja.

13. Az ellenőrizetlen hulladékártalmatlanítás által a környezetre vagy az emberi egészségre gyakorolt esetleges károk megelőzése érdekében felelősségteljesen hasznosítsa újra az anyagi erőforrások fenntartható újrafelhasználásának előmozdítása érdekében. Az ártalmatlanítást pedig csak nyilvános gyűjtőhelyeken keresztül szabad elvégezni.

14. A készüléket vízszintes padlóra kell helyezni, és a szellőzést szabadon kell tartani. Ne próbálja meg egyedül cserélni vagy javítani az alkatrészeket, szükség esetén kérjen segítséget a szerviztől.

15. A sérülések elkerülése érdekében mindig kezelje akészüléket.

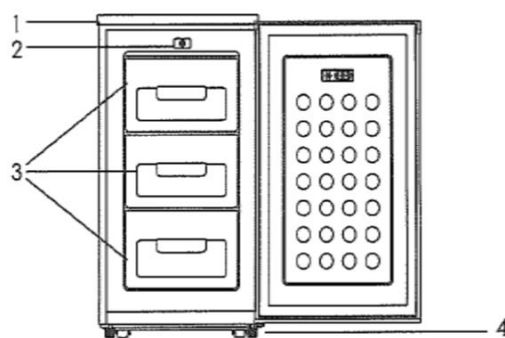
16. Figyelem: Ne csatlakoztassa a földelő vezetéket víz- vagy gázvezetékhez.

17. Szigorúan tilos erős bázist, erős savat, szerves oldószert és maró hatású termékeket tárolni élelmiszerekkel együtt.

18. Kérjük, olvassa el a "Hibaelhárítás" hivatkozásokat, ha az egység valamilyen problémával szembesül. Ne próbálja meg egyedül megoldani a problémát, kérjük, csak szakképzett technikushoz forduljon.

19. Az eszköz telepítésével, üzemeltetésével, karbantartásával és ártalmatlanításával kapcsolatos információkat illetően lásd a kézikönyv következő részeit.

## STRUKTÚRA ILLUSZTRÁCIÓ



1. Felső borító
2. Termosztát készülék
3. Fagyasztó fiók
4. Állítható lábak

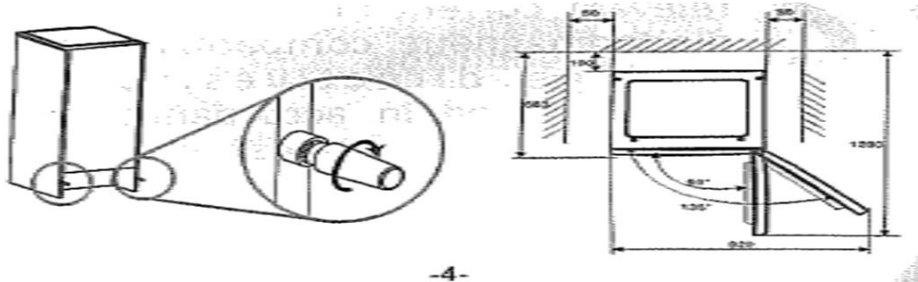
20. Ezt az eszközt az összes vonatkozó jelenlegi CE irányelv szerint tesztelték, mint például az elektromágneses kompatibilitás és az alacsony feszültség irányelvek

## **SZÁLLÍTÁS ÉS KEZELÉS**

Szállítás közben tartsa az alapot, és óvatosan emelje fel a készüléket 45 fokos szögben. Soha ne tartsa az ajtófogantyút támaszként. Soha ne helyezze fejjel lefelé vagy vízszintesen. Tegye le a készüléket az alapjára, és helyezze el a görgős lábának köszönhetően.

## **TELEPÍTÉS**

A stabil rögzítéshez a készüléket sík és szilárd felületre kell helyezni. Nem szabad puha anyagra helyezni. Válasszon egy jól szellőző helyet. Legalább pár centi helyet kell hagyni az oldalakon, és 10 cm a készülék hátulján. A készülékhez mellékelt szekrénytávtartókat úgy kell felszerelni, hogy megvédjék és szabályozzák a faltól való távolságot. Válasszon olyan helyet, ahol nincs hőforrás. Tartsa távol a készüléket közvetlen napfénytől vagy más, hőt termelő készüléktől. Válasszon száraz és jól szellőző helyet, ahol nincs maró levegő.



## **TESZT**

Tisztítsa meg a készülék alkatrészeit langyos vízzel, puha ruhával vagy semleges mosószerrel és tiszta vízzel, majd törölje szárazra. Megjegyzések: A készülék elektromos részeit csak száraz ruhával lehet törölni. Forgassa a termosztát gombját "MED" állásba, és kapcsolja be az áramot. A kompresszor működni kezd. Csupkja be az ajtót, és várjon 30 percet. A fagyasztórekesz hőmérséklete nyilvánvalóan csökkent, ez azt mutatja, hogy a fagyasztórendszer jól működik. Amikor a fagyasztó egy ideig működik, a hőmérséklet-szabályozó automatikusan beállítja a hőmérsékletet olyan körülmények között, hogy az ajtót nem túl gyakran nyitják meg. A fenti lépések sikeresek, a próbaműveletek befejeződtek. A fagyasztó normálisan működik.

## **HŐMÉRSÉKLET-SZABÁLYOZÁS**

A fagyasztórekesz hőmérsékletét a test felső részén elhelyezett hőmérséklet-szabályozó szabályozza. Forgassa el a termosztát gombját a hőmérséklet szabályozásához. A vezérlőszabályozón lévő jelölések a "Min, Max" értéket jelezték a különböző hőmérsékleti osztályokhoz. A hőmérséklet csökken, a MIN pozíció a legmelegebb és a MAX pozíció a leghidegebb. Normál használathoz állítsa a vezérlőt középső helyzetbe, de más helyzetbe is állíthatja a vezérlőt, ha úgy találja, hogy a középső túl hideg vagy túl meleg. Figyelje meg, hogy a termék 16 és 38 °C közötti környezeti tartományban működik. Előfordulhat, hogy

a készülék nem működik megfelelően , hahosszú ideig a jelzett tartomány feletti vagy alatti hőmérsékleten hagyják. A beltéri hőmérsékletet a következő tényezők befolyásolják:

- Környezeti hőmérséklet
- Az ajtónyitás gyakorisága
- A tárolt élelmiszerek mennyisége
- a készülék beszerelése

## **ÉLELMISZEREK TÁROLÁSA**

Tegyen friss élelmiszereket, például halat vagy húst a fagyasztóba, hogy megőrizze ízét és tápanyagtartalmát. A becsomagolt élelmiszereket alumínium- vagy celofánlapba, vagy légmentesen záródó műanyag dobozokba kell lefagyasztani.

- Ne tegyen friss élelmiszert közvetlenül a már lefagyasztott élelmiszerekhez.
- Ha fagyasztott élelmiszert vásárol, a lehető leggyorsabban vigye haza és tegye be a fagyasztóba.
- Soha ne fagyassza le újra a felolvasztott terméket.
- Ne tároljon folyadékokat palackokban vagy dobozokban (a nagy százalékos szeszes italok mellett), különösen a szénsavas italokat a fagyasztóban, mivel ezek fagyás közben felrobbanhatnak
- Az élelmiszergyártók által az adott élelmiszere (különösen a kereskedelemben fagyasztott élelmiszerekre) javasolt tárolási időt nem szabad túllépni. Csak a szükséges mennyiségű ételt vegye ki a fagyasztóból.
- A kiolvasztás vagy karbantartás és gondozás során felmerülhet a fagyasztott élelmiszerek hőmérséklete, és a tárolási idő rövidebb lehet Élelmiszer elhelyezése
- Kérjük, ne halmozzon fel túl sok ételt a fagyasztóban, mert az hidegvesztést okozna.
- Az ételt külön kell csomagolni alumíniumlemezbe vagy celofán lemezbe, vagy légmentesen záródó műanyag dobozokba.
- A forró ételeket nem lehet a fagyasztóba vagy a fagyasztóba tenni, amíg el nem érik a környezeti hőmérsékletet, különben növeli az elektromos fogyasztást.
- Soha ne tegye a zöldségeket és gyümölcsöket a fagyasztórekeszbe, mert kiolvasztás után alkalmatlanok lesznek a fogyasztásra.

## **JÉGMENTESÍTÉS**

Amikor a fagyasztó hosszú ideig működik, a belső felületet dér réteg borítja. Az LT növelheti az áramfogyasztást és csökkentheti a hűtés hatását. Ezután havonta egyszer le kell olvasztania a fagyasztót. Tisztítás Az alkalmazás tisztításakor az elektromos csatlakozót ki kell húzni az áramellátásból. Használjon vizet vagy nem súroló mosószert puha ruhával, és távolítsa el a nedvességet száraz, puha ruhával. Ne felejtse el megtisztítani a leolvasztó lefolyót hátul, közvetlenül az üvegfedél felett.

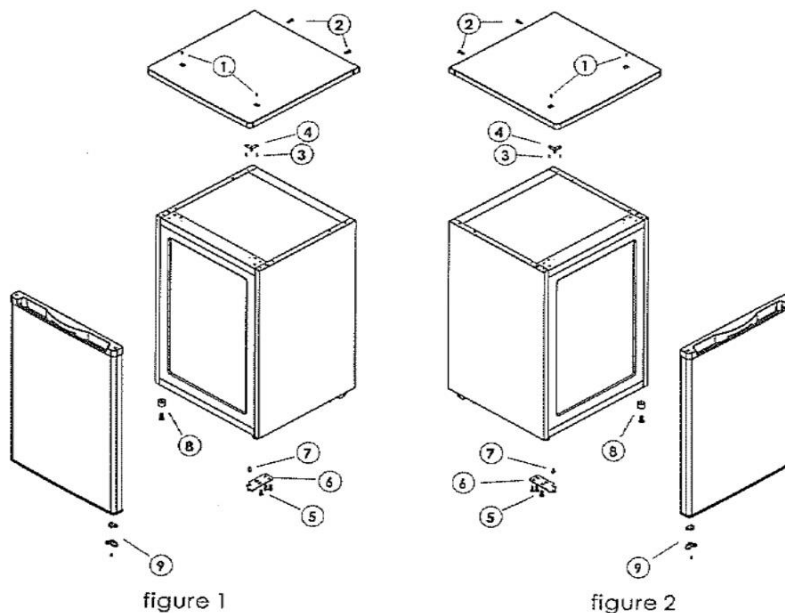
## **AJTÓ HÁTRAMENET**

Ez a fagyasztó a jobb oldali ajtópántokkal készült. Ha módosítani szeretné a nyitási irányt, kövesse az alábbi utasításokat: Leolvasztáskor kapcsolja ki az áramellátást, nyissa ki az ajtót, és mozgassa a fagyasztott ételeket hűvös helyre. Használjon műanyag spatulát a dér eltávolításához. Ezután távolítsa el a dér annyira elakadt, és törölje le a fagyasztó belsejét édes és száraz ruhával. Megjegyzések: Soha ne használjon fémszerszámokat a fagyasztó leolvasztásához, mert károsíthatja.

### ÁLTALÁNOS ÁPOLÁSI ÉS KARBANTARTÁSI UTASÍTÁSOK

A készüléket havonta egyszer meg kell tisztítani. Tisztítás előtt az elektromos csatlakozót el kell távolítani a tápegységből. Törölje le a készülék belsejét és külsejét nedves, puha ruhával. Túl piszkos, tisztítsa meg egy puha ruhát semleges mosószerezrel, majd száraz ruhával távolítsa el a nedvességet. Ha hosszú ideig üresjáratban hagyja a készüléket, tegye a következőket:

- Válasszuk le a készüléket az elektromos áramforrásról.
- Távolítsa el minden ételt.
- Tisztítsa meg és szárítsa meg a belsejét



1. ábra: Az alkatrészek helyzete az ajtó megfordítása előtt

2. ábra: Az alkatrészek helyzete az ajtó megfordítása után

1. Távolítsa el a négy csavart (1) (2), és vegye le a tetejét.

Hagyja nyitva az ajtókat, hogy a kellemetlen szagok elmehessenek megakadályozza a használatot. Távolítsa el a felső zsanért tartó két csavart (3) (4), és vegye le a felső zsanért (4).

2. Emelje fel az ajtót, és helyezze egy párnázott felületre, hogy megakadályozza a karcolóást. -7- 3.  
3. Távolítsa el az alsó zsanért tartó három csavart (5) (6), és ügyeljen arra, hogy távolítsa el az alsó zsanért (G). S. Távolítsa el az állítható lábat (8), és helyezze át a jobb oldalra

6. Távolítsa el a csavarcsapot (7), és fordítsa meg az alsó zsanér irányát (6).

Install az alsó zsanér (6) a bal oldalra három csavarral (7).

7. Insert a csavarcsapot (7) az alsó zsanérhoz (5).

8. Távolítsa el az ajtó alján lévő csuklópántot (9). Az ajtó másik oldalán helyezze be a készülékhez mellékelt cserecsuklós csapot.

9. Állítsa az ajtót a helyére, és győződjön meg arról, hogy az ajtóülés az alsó zsanérnál {6}.

10. Rögzítse a felső csuklópántot (4) a két csavarral (3) és a tetejét négy csavarral (1) (2).

### HIBAELHÁRÍTÁS

Ha készüléke a fent leírt egyéb tüneteket mutatja, kérjük, hívja a szervizt az üzlet eladása után kiskereskedő.



Tünet	Ok	Megoldás
A készülék nem működik	Nincs tápegység	Ellenőrizze a csatlakozódugót, amely csatlakoztatja azt egy másik készülékhez, vagy ellenőrizze, hogy a készülék csatlakoztatva van-e a csatlakozóhoz
	A biztosíték nem működik	Cserélje ki a biztosítékot
A készülék sok zajt ad	A készülék túl közel van a falhoz, vagy nem stabil, vagy a fagyasztó belsejében lévő tartozékok rossz helyzetben vannak	Stabilizálja a fagyasztó alapját a lábak helyzetének beállításával, vegye le a fal eszközt, helyezze helyesen a tartozékokat a fagyasztóba
A készülék nem hűl le eléggé	Az ajtót túl gyakran kinyitják, vagy hosszú ideig nyitva hagyják	Csukja be az ajtót, és ne nyissa ki túl gyakran
	A készülék túl közel van a falhoz	Vegye le a fal eszközt, hogy elősegítse a szellőzést
	A fagyasztó túl tele van	Távolítsa el az ételt a készülékből
	A hőmérséklet rosszul van beállítva	Fordítsa a hőmérsékletet a normálra, vagy 3-ra

-8-

Tünet	Ok	Megoldás
Szagok vannak a készülékben	A fagyasztó belsejében elavult élelmiszerek	Dobja el az elavult ételeket, és tekerje be a másikat
	A készülék belsejét meg kell tisztítani	Tisztítsa meg a készülék belsejét


Tünet Ok Megoldás Szagok vannak a készülékben A fagyasztó belsejében elavult élelmiszerek Dobja el az elavult ételeket, és tekerje be a másikat A készülék belsejét meg kell tisztítani Tisztítsa meg a készülék belsejét A következő tünetek nem bontások:

- A csövekben keringő hűtőfolyadék zaja hallható, norma!.
- A nedves évszakokban a készüléken kívüli felületen lévő páratartalom nem a készülék problémája; Csak száraz, puha ruhával törölje le.
- A kompresszor és a kondenzátor jobban felmelegedhet az erős hő idején.
- Az ajtó kerete kissé forró; Ez azt jelenti, hogy a kondenzátor a levegő páratartalmának kiürítésére szolgál. Áramkimaradás esetén az élelmiszerek körülbelül 16 órán keresztül biztonságosan hidegnek kell maradnia. Kövesse az alábbi tippeket hosszabb áramkimaradás esetén, különösen nyáron:
- Nyissa ki az ajtót/fiókot a lehető legritkábban.
- Ne tegyen további ételt a készülékbe áramkimaradás közben.
- Ha az áramkimaradásról előzetesen értesítést küldünk, és a megszakítás időtartama meghaladja a 16 órát, készítsünk jeget, és tegyük egy edénybe a fagyasztórekesz tetején.
- Az áruk ellenőrzése közvetlenül a megszakítás után szükséges.
- Mivel a fagyasztó hőmérséklete áramkimaradás vagy más meghibásodás esetén emelkedik, csökken a tárolási idő és az élelmiszer ehető minősége.

Minden olyan élelmiszert, amely kiolvad, el kell fogyasztani, vagy meg kell főzni és újra kell fagyasztani (ahol szükséges) röviddel ezután az egészségügyi kockázatok megelőzése érdekében. -8- -9- Tünet Ok Megoldás A készülék nem működik Nincs tápegység Ellenőrizze a csatlakozódugót, amely csatlakoztatja azt egy másik készülékhez, vagy ellenőrizze, hogy a készülék csatlakoztatva van-e a csatlakozóhoz A biztosíték nem működik Cserélje ki a biztosítékot A készülék sok zajt ad A készülék túl közel van a falhoz, vagy nem stabil, vagy a fagyasztó belsejében lévő tartozékok rossz helyzetben vannak Stabilizálja a fagyasztó alapját a lábak helyzetének beállításával, vegye le a fal eszközt, helyezze helyesen a tartozékokat a fagyasztóba

A készülék nem hűl le eléggé Az ajtót túl gyakran kinyitják, vagy hosszú ideig nyitva hagyták Csukja be az ajtót, és ne nyissa ki túl gyakran A készülék túl közel van a falhoz Vegye le a fal eszközt, hogy elősegítse a szellőzést A fagyasztó túl tele van Távolítsa el az ételt a készülékből A hőmérséklet rosszul van beállítva Fordítsa a hőmérsékletet a normálra, vagy 3-ra Nem vállalunk felelősséget minden olyan kárért vagy balesetért, amely a termék olyan használatából ered, amely nem felel meg a jelen füzetben található utasításoknak.

## ÁRTALMATLANÍTÁS

ÁRTALMATLANÍTÁS	
	Segítsen megvédeni a környezetet és az emberi egészséget. Helyezze a csomagolást a megfelelő tartályokba, hogy újrahasznosítsa. Segítség az elektromos és elektronikus készülékek hulladékainak újrahasznosításában. Az ezzel a szimbólummal jelölt készülékeket ne dobja a háztartási hulladékba. Vigye vissza a terméket a helyi újrahasznosító létesítménybe, vagy vegye fel a kapcsolatot az önkormányzati irodával.

## **FIGYELEM!**



Sérülés vagy fulladásveszély!

A hűtőközegeket és gázokat szakszerűen kell ártalmatlanítani. Győződjön meg arról, hogy a hűtőközeg-kör csöve nem sérült, mielőtt megfelelően ártalmatlanítaná. Válasszuk le a készüléket a hálózatról. Vágja le a hálózati kábelt és dobja ki. Távolítsa el a tálcákat és fiókokat, valamint az ajtózárat és a tömítéseket, hogy megakadályozza a gyermekek és háziállatok bezárását a készülékben.