

# aiwa

**Japán est 1951**

## **Használati utasítás** **Kombinált hűtőszekrényre**

**LO-23103-Rfh LO-23104Rfh**  
**LO-23106-Rfh LO-23113-Rfh**  
**LO-23114-Rfh LO-23117Rfh**



## Tartalomjegyzék

<b>Fontos biztonsági utasítás</b>	<b>- 1 -</b>
<b>Szerkezeti illusztráció</b>	<b>- 4 -</b>
<b>Szállítás és kezelés</b>	<b>- 5 -</b>
<b>Telepítés</b>	<b>- 4 -</b>
<b>Teszt</b>	<b>- 5 -</b>
<b>Hőmérséklet szabályozás</b>	<b>- 6 -</b>
<b>Élelmiszer tárolása</b>	<b>- 6 -</b>
<b>Leolvasztás</b>	<b>- 6 -</b>
<b>Általános ápolási és karbantartási utasítások</b>	<b>- 7 -</b>
<b>Hibaelhárítás</b>	<b>- 12 -</b>
<b>Ajtó cseréje</b>	<b>- 13 -</b>



Ez a termék csak háztartási használatra készült!

Kérjük, figyelmesen olvassa el ezeket az utasításokat a termék első használata előtt, és őrizze meg ezt a kézikönyvet későbbi használatra.

## FONTOS BIZTONSÁGI UTASÍTÁSOK

1. Ezt a készüléket 8 évnél fiatalabb gyermekek is használhatják, illetve tapasztalattal és tudással nem rendelkező személyek, ha felügyeletet kaptak a készülék biztonságos használatára vonatkozó utasítások alapján. megértse az ezzel járó veszélyeket. Gyermekek nem játszhatnak a készülékkel. A tisztítást és a felhasználói karbantartást gyermekek nem végezhetik felügyelet nélkül.
2. Ezt a készüléket háztartási és hasonló alkalmazásokra tervezték, mint például:
  - A személyzet konyhái üzletekben, irodákban és egyéb munkakörnyezetekben
  - Parasztházak és ügyfelek által szállodákban, motelekben és egyéb lakó jellegű környezetben
  - Bed and breakfast típusú környezet
  - Vendéglátás és hasonló, nem kiskereskedelmi alkalmazások
3. Figyelmeztetés: Ne használjon mechanikus eszközöket vagy egyéb eszközöket a leolvasztási folyamat felgyorsítására, vagy más eszközt a leolvasztási folyamat felgyorsítására, kivéve a gyártó által ajánlottakat.
4. Figyelmeztetés: A gyártó által javasolt elemekre számíton, NE használjon elektromos készüléket az egységekben.
5. **FIGYELMEZTETÉS:** Soha ne próbálja a készüléket olyan célra vagy módon használni, amely nem szerepel a használati utasításban, különben súlyos veszélyek léphetnek fel.
6. **FIGYELMEZTETÉS:** Ha a tápkábel megsérült, vagy a készülék meghibásodott, vagy bármilyen módon megsérült, kérjük, vigye vissza a készüléket a gyártóhoz, a hivatalos szervizhez vagy hasonló képzettségű személyekhez vizsgálat, javítás vagy beállítás céljából. hogy elkerülje a veszélyt.
7. **FIGYELMEZTETÉS:** A készülék burkolatában vagy a beépített szerkezetben lévő szellőzőnyílásokat tartsa távol az akadályoktól.
8. **FIGYELMEZTETÉS:** Ne sértse meg a hűtőkört.
9. **FIGYELMEZTETÉS:** Ne használjon elektromos készülékeket a készülék élelmiszertároló rekeszeiben, kivéve, ha azok a gyártó által javasolt típusúak.

10. Ne használja a készüléket poros környezetben vagy robbanásveszélyes és gyúlékony környezetben (gyúlékony gázok, gőzök, szerves oldószerek gőzei stb.)
11. Ne tároljon robbanásveszélyes anyagokat, például gyúlékony hajtóanyagot tartalmazó aeroszolos palackokat ebben a készülékben.
12. Ne öntsön vizet közvetlenül a fagyasztóba, mert ez a szigetelés csökkenését és a korrozív hatást okozhatja.
13. Dugja be a dugót egyetlen földelt aljzatba. A készülék csatlakoztatásakor ügyeljen arra, hogy a dugót teljesen a konnektorba dugja.
14. Az ellenőrizetlen hulladékkezelésből adódó esetleges környezeti vagy emberi egészségi károk megelőzése érdekében felelősen hasznosítsa újra az anyagi erőforrások fenntartható újrafelhasználásának elősegítése érdekében. Az ártalmatlanítást pedig csak nyilvános gyűjtőhelyeken szabad elvégezni.
15. A készüléket vízszintes padlóra kell helyezni, és szabadon kell tartani a szellőzést. Ne próbálja meg egyedül cserélni vagy megjavítani az alkatrészeket, szükség esetén kérjen segítséget a szerviztől.
16. Mindig kezelje a készüléket a sérülések elkerülése érdekében.
17. Figyelem: Ne csatlakoztassa a földelő vezetéket víz- vagy gázcsőhöz.
18. Erős bázist, erős savat, szerves oldószert és maró hatású anyagokat szigorúan tilos élelmiszerekkel együtt tárolni.
19. Kérjük, olvassa el a „Hibaelhárítás” hivatkozásokat, ha az egység valamilyen problémával szembesül. Ne próbálja meg egyedül megoldani a problémát, csak szakképzett technikushoz forduljon.
20. Az eszköz telepítésére, üzemeltetésére, karbantartására és ártalmatlanítására vonatkozó információkkal kapcsolatban lásd a kézikönyv következő részeit.

Ezt az eszközt az összes vonatkozó jelenlegi CE -irányelv szerint tesztelték, mint például az elektromágneses kompatibilitási és az alacsony feszültségre vonatkozó irányelvek, és a legújabb biztonsági előírásoknak megfelelően gyártották.

**1. Hűtőszekrény hőmérséklet-szabályozó gombja**

**2. Hűtőszekrény polca**

**3. Ropogós fedő**

**4. Gyümölcs és zöldség tok**

**5. Felső fiók**

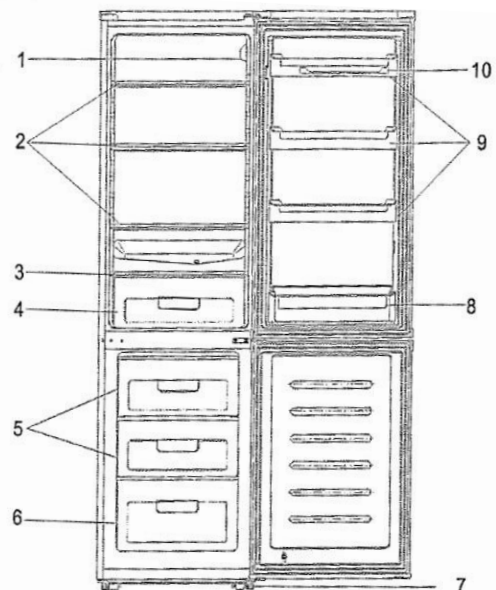
**6. Alsó fiók**

**7. Szabályozó láb**

**8. Palacktartó**

**9. Tejipari állvány**

**10. Tojástálca**



## **SZÁLLÍTÁS ÉS KEZELÉS**

Szállításkor tartsa az alapot, és óvatosan emelje fel a hűtőszekrényt 45 fokos szögben.

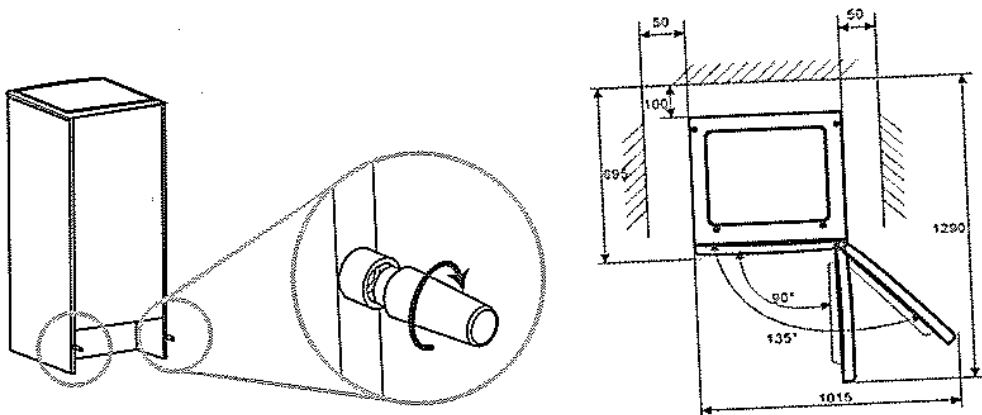
Soha ne tartsa az ajtókilincset támaszként.

Soha ne helyezze fejjel lefelé vagy vízszintesen. Tolja rá a hűtőszekrényt az alapjára, és helyezze el a görgős lábainak köszönhetően.

## **TELEPÍTÉS**

A stabil rögzítéshez a készüléket sima és szilárd felületre kell helyezni. Nem szabad puha anyagra fektetni.

Válasszon egy jól szellőző helyet. A hűtőszekrény oldalán legalább 5 cm szabad helyet kell hagyni ---- 10 cm a hűtőszekrény hátulján. Az appliához mellékelt szekrénytávtartókat fel kell szerelni, hogy megvédjék és szabályozzák a faltól való távolságot.



Válasszon olyan helyet, ahol nincs hőforrás. Tartsa távol a hűtőszekrényt közvetlen napfénytől vagy más hőt termelő készüléktől.

Válasszon száraz és jól szellőző helyet, ahol nincs korrozív levegő.

### TESZT

Tisztítsa meg a hűtőszekrény részeit langyos vízzel puha ruhán vagy semleges tisztítószerrel és tiszta vízzel, majd törölje szárazra.

**Megjegyzések:** A hűtőszekrény elektromos részeit csak száraz ruhával lehet törölni.

Fordítsa a termosztát gombját a „3” állásba, és kapcsolja be az áramot. A hűtőben lévő kompresszor és a lámpa működni kezd.

Csukja be az ajtót, és várjon 30 percet. Ha a fagyasztórekesz hőmérséklete nyilvánvalóan csökkent, az azt jelzi, hogy a hűtőrendszer jól működik. Ha a hűtőszekrény egy ideig működik, a hőmérséklet-szabályozó automatikusan beállítja a hőmérsékletet, ha az ajtót nem nyitják túl gyakran.

Ha a fenti lépések sikeresek, a próbaműveletek befejeződnek. A hűtő normálisan működik.

### HŐMÉRSÉKLET SZABÁLYOZÁS

A hűtőtérben és a fagyasztórekeszben a hőmérsékletet a hűtőtér jobb oldalán elhelyezett hőmérséklet-szabályozó szabályozza.

Forgassa el a termosztát gombját a hűtőszekrény belsejében lévő hőmérséklet szabályozásához.

A gombon lévő jelölések nem a hőmérsékleti fokok pontos számát, hanem a hőmérsékleti fokozatokat „0” és „7” között jelzik. Az első fokozat a hűtés kényszerített STOP-jának felel meg, a 7. fokozat pedig a hűtőszekrény által termelt legalacsonyabb hőmérsékletnek. Forgassa a gombot „1” állásból „7” állásba, a hőmérséklet folyamatosan csökken.

Normál használathoz állítsa a termosztát gombot „3-4” állásba.

Vegye figyelembe, hogy a termék meghatározott környezeti tartományban, 16 és 38 °C között van beállítva. Előfordulhat, hogy a készülék nem működik megfelelően, ha hosszú ideig a jelzett tartomány feletti vagy alatti hőmérsékleten hagyja

A beltéri hőmérsékletet a következő tényezők befolyásolják.

- Környezeti hőmérséklet
- Az ajtónyitás gyakorisága
- A tárolt élelmiszerek mennyisége
- A készülék üzembe helyezése

## **ÉLELMISZER TÁROLÁSA**

Hogyan kell használni a fagyasztó rekeszt?

- Tegyen friss élelmiszereket, például halat vagy húst a fagyasztóba, hogy megőrizze ízét és tápanyagtartalmát.
- A becsomagolt élelmiszereket alumínium- vagy celofánlapba vagy légmentesen záródó műanyag dobozokba kell lefagyasztani.
- Ne tegyen friss élelmiszert közvetlenül a már lefagyasztott élelmiszerekhez.
- Ha fagyasztott élelmiszert vásárol, a lehető leggyorsabban vigye haza, és tegye be a fagyasztóba.
- Soha ne fagyassza le újra a felolvasztott terméket.
- Ne tároljon folyadékot palackban vagy kannában (a nagy százalékos szeszes italok kivételével) speciális szénsavas italokat a fagyasztóban, mert ezek a fagyasztás során szétrepednek.
- Az adott élelmiszer tárolási idejét (különösen az élelmiszergyártók által javasolt fagyasztott élelmiszerek esetében nem szabad túllépni. Csak a szükséges mennyiségű élelmiszert vegye ki a fagyasztóból).
- Leolvasztás, karbantartás és gondozás során a fagyasztott élelmiszerek hőmérséklete emelkedik, és a tárolási idő rövidebb lehet.

Hogyan kell használni a hűtőszekrényt?

- A tojásokat a tojások zsebébe kell tenni, az üvegeket a palackok zsebébe stb.
- A gyümölcsöket és zöldségeket a saláta ropogósba kell tenni.
- Az üvegeknek a hűtőszekrény ajtajának kádákban kell elhelyezkedniük.

- Az egyéb romlandó élelmiszereket, amelyek elengedhetik a bűzt a hűtőszekrényben, külön kell csomagolni.

#### Az élelmiszerek elhelyezése

- Kérjük, ne halmozzon fel túl sok élelmiszert a hűtőszekrényben, mert ez hidegvesztést okozhat.
- Az élelmiszereket külön kell csomagolni alumínium fóliába vagy celofán fóliába, vagy légmentesen zárót
- A meleg ételt nem lehet hűtőszekrénybe vagy fagyasztóba tenni, amíg le nem olvasta a környezeti hőmérsékletet, különben megnöveli az elektromos fogyasztást.
- Soha ne tegyen zöldséget és gyümölcsöt a fagyasztórekeszbe, mert felolvasztás után fogyasztásra alkalmatlan.

#### KIOLVASZTÁS

Ha a hűtőszekrény hosszú ideig működik, a fagyasztó belső felületét dérréteg borítja. Növelheti az áramfogyasztást és csökkentheti a hűtés hatását. Ezután havonta egyszer le kell olvasztani a fagyasztót.

Leolvasztáskor kapcsolja ki az áramellátást, nyissa ki az ajtót, és vigye hűvös helyre a fagyasztott élelmiszereket. Használjon műanyag spatulát a dér eltávolításához. Ezután távolítsa el a dér annyira leragadt, és törölje le a fagyasztó belsejét egy édes és száraz ruhával.

Megjegyzések: Soha ne használjon fémeszközöket a fagyasztó leolvasztásához, mert az károsíthatja.

#### ÁLTALÁNOS KARBANTARTÁSI UTASÍTÁSOK

A hűtőszekrényt havonta egyszer ki kell tisztítani. Tisztítás előtt az elektromos csatlakozót ki kell húzni a konnektorból.

Nedves, puha ruhával törölje le a hűtőszekrény belsejét és külsejét.

Ha túl szennyezett, tisztítsa meg semleges tisztítószeres puha ruhával, majd száraz ruhával távolítsa el a nedvességet.

Ha hosszú ideig tétlenül hagyja a hűtőszekrényt, a következők szerint járjon el:

- Válassza le a hűtőszekrényt az elektromos hálózatról.
- Távolítsa el minden élelmiszert
- Tisztítsa meg és szárítsa meg a belsejét a fenti tisztítási útmutató szerint.
- Hagyja nyitva az ajtókat, hogy elkerülje a kellemetlen szagokat, amíg a hűtőszekrényt nem használja.

#### Tisztítás

A hűtőszekrény tisztításakor az elektromos csatlakozót ki kell húzni a hálózatról.

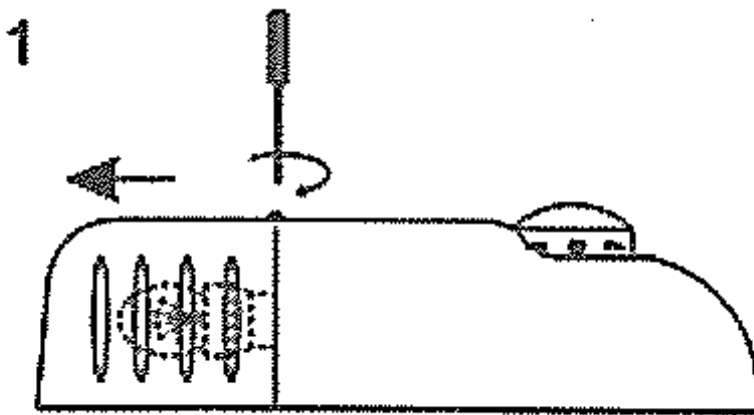
Használjon vizet vagy nem súroló hatású tisztítószert egy puha ruhára, és távolítsa el a nedvességet egy száraz, puha ruhával. Ne felejtse el kiüríteni a leolvasztó lefolyót hátul, közvetlenül az üvegfedél felett.



## Izzócsere

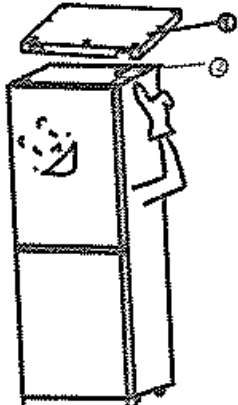
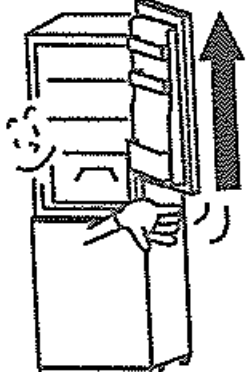
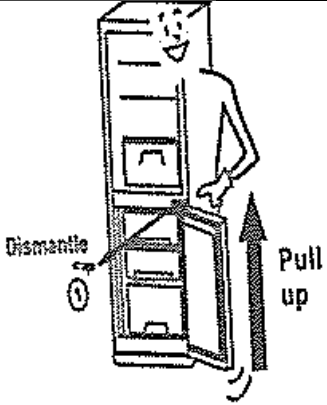
Ha a belső világítás már nem működik, húzza ki, majd csatlakoztassa újra az eszközt. Ha a lámpa továbbra sem működik, ellenőrizze, hogy az izzó megfelelően van-e becsavarva. Ha a tesztek ellenére nincs lámpa, akkor izzót kell cserélni. Használjon 220-240 V-os, MAX 10 W-os izzót.

1. Húzza ki a készüléket;
2. Nyissa ki a lámpa fedelét (1);
3. Csavarja ki a hibás izzót az óramutató járásával ellentétes irányba.
4. Csavarja be az új izzót az óramutató járásával megegyező irányba.



## AJTÓ ÁTFORDÍTÁS

A felhasználók saját igényeik szerint változtathatják a nyitás irányát. A konkrét műveleti sorrend a következő.

<p>1, Csavarja le a két csavart, amely a keresztnyitóval a felső burkolat hátuljába van, vegye le a felső fedelet, csavarja le a jobb oldali ajtófélfá hat négyszögletes anyáját</p>	<p>Remove</p> 
<p>2. Emelje fel az ajtót, hogy kioldódjon a középső zsanérból. Tegye félre az ajtót, és finoman fektesse le egy párnázott felületre.</p>	
<p>Csavarhúzóval szerelje le a középső zsanért. Emelje fel az ajtót az alsó zsanérről való leválasztáshoz. Tegye félre az ajtót, és finoman fektesse le egy párnázott felületre.</p>	

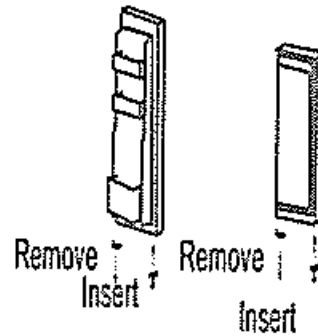
Cserélje át az alsó zsanér és az állítható láb helyzetét a szekrény másik oldalára.



Swap over

Távolítsa el a zsanércsapot, amely a hűtőszekrény és a fagyasztó ajtajának alján található. A hűtőszekrény és a fagyasztó ajtajának másik oldalán helyezze be a készülékhez mellékelt cserepántcsapot.

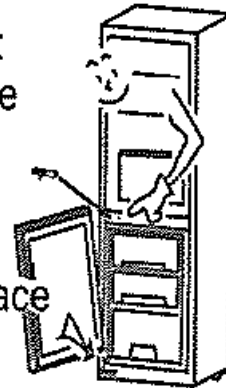
Fridge door Freezer door



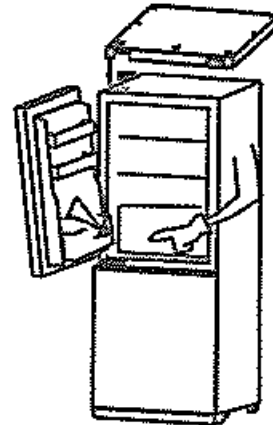
Helyezze a fagyasztó ajtaját az alsó zsanérra, ügyelve arra, hogy a zsanércsap be legyen dugva a hűtőszekrény ajtajának alján lévő lyukba. Helyezze vissza a középső zsanért a szekrényre, ügyelve arra, hogy az eredeti helyzetével ellentétes oldalon legyen.

Insert middle hinge

Replace door



Helyezze a hűtőszekrény ajtaját a középső zsanérra, ügyelve arra, hogy a zsanércsap be legyen dugva a hűtőszekrény ajtajának alján lévő lyukba. Célozza meg az ajtót és csavarja le a csavart, húzza vissza a felső fedelet előlről hátrafelé, helyezze be a felső fedelet oldalról a másikra. és csavarja le a felső burkolat hátuljának két csavarját.



## HIBAELHÁRÍTÁS

Ha készülékén a fent leírt egyéb tünetek is megjelennek, kérjük, az üzlet értékesítése után hívja fel a szervizt egy kereskedőhöz.

Tünet	ok	megoldás
A készülék nem működik	Nincs áramellátás	Ellenőrizze a csatlakozódugót, amely más készülékhez csatlakoztatja, vagy ellenőrizze, hogy a készülék csatlakoztatva van-e a dugóhoz
	A biztosíték nem működik	Cserélje ki a biztosítékot
A készülék nagy zajt ad	A készülék túl közel van a falhoz, vagy nem stabil, vagy a hűtőszekrényben lévő tartozékok rossz helyen vannak elhelyezve	Stabilizálja a hűtőszekrény alját a lábak helyzetének beállításával, vegye le a fali eszközt, helyezze el megfelelően a tartozékokat a hűtőszekrény belsejében
A készülék nem hűt le eléggé	Az ajtót túl gyakran nyitják ki, vagy sokáig nyitva hagyták	Csukja be az ajtót, és ne nyissa ki túl gyakran
	A hűtőszekrény túl közel van a falhoz	Vegye le a falról a készüléket, hogy elősegítse a szellőzést
	A hűtőszekrény túlságosan tele van	Távolítsa el az ételt a készülékből
	A hőmérséklet rosszul van beállítva	Forgassa a hőmérséklet-szabályozó görgőt „3”-ra vagy nagyobbra
A készülékben szagok vannak	A hűtőszekrényben elavult élelmiszerek	Dobja ki az elavult ételt, és csomagolja be a másikat
	A készülék belsejét meg kell tisztítani	Tisztítsa meg a hűtőszekrény belsejét


A következő tünetek nem jelentenek meghibásodást:

1. A csövekben keringő hűtőfolyadék zaja hallható, ez normális.
2. A nedves évszakban a készüléken kívüli felület páratartalma nem okoz problémát a készüléknek; csak le kell törölni egy száraz puha ruhával.
3. A kompresszor és a kondenzátor jobban felmelegszik az erős hőség időszakában.
4. Az ajtó kerete kissé forró; ez azt jelenti, hogy a kondenzátor a levegő páratartalmának kiürítésén dolgozik.

Áramkimaradás esetén az élelmiszereknek körülbelül 16 órán keresztül biztonságosan hidegen kell maradniuk. Tartsa be ezeket a tippeket hosszan tartó áramkimaradás esetén, különösen nyáron.

- A lehető legkevesebb alkalommal nyissa ki az ajtót/fiókot.
- Áramkimaradás esetén ne tegyen további élelmiszert a készülékbe.
- Ha előzetes értesítést kap az áramkimaradásról, és a kimaradás időtartama meghaladja a 16 órát, készítsen jeget, és tegye a hűtőrekesz tetején lévő edénybe.
- A megszakítás után azonnal meg kell vizsgálni az árut.
- Mivel a hűtőszekrényben a hőmérséklet megemelkedik áramkimaradás vagy egyéb hiba esetén, az élelmiszerek tárolási ideje és ehető minősége csökken. Az egészségügyi kockázatok elkerülése érdekében minden kiolvadt ételt el kell fogyasztani, vagy meg kell főzni és le kell fagyasztani (ha lehetséges).

Elutasítjuk a felelősséget minden olyan kárért vagy balesetért, amely a termék bármely olyan használatából ered, amely nem felel meg a jelen füzetben található utasításoknak.

Ártalmatlanítás	
	Segítsen megvédeni a környezetet és az emberi egészséget. Helyezze a csomagolást megfelelő edénybe az újrahasznosításhoz. Segítsen az elektromos és elektronikus készülékek hulladékának újrahasznosításában. Az ezzel a szimbólummal jelölt készülékeket ne dobja a háztartási hulladék közé. Vigye vissza a terméket a helyi újrahasznosító üzembe, vagy lépjen kapcsolatba a helyi önkormányzattal.



**FIGYELEM!**

**Sérülés- vagy fulladásveszély!**

A hűtőközegeket és a gázokat szakszerűen kell ártalmatlanítani. Győződjön meg arról, hogy a hűtőkör csövei nem sérülnek meg, mielőtt megfelelően ártalmatlanítják. Leválasztotta a készüléket az elektromos hálózatról. Vágja le a hálózati kábelt, és dobja ki. Távolítsa el a tálcákat és fiókokat, valamint az ajtózárat és a tömítéseket, nehogy gyermekek és háziállatok bejárjanak a készülékbe.